

## Kutterit RST kutteri, 17,5L kulho - 2 nopeutta

KAPPALE # \_\_\_\_\_

MALLI # \_\_\_\_\_

NIMI # \_\_\_\_\_

SIS # \_\_\_\_\_

AIA # \_\_\_\_\_



600086 (K180S2)

KUTTERI K180-17,5 L, 2  
NOPEUTTA, 3N 400V

### Lyhyt spesifikaatio

#### Kapp. Nro.

Kutteri kaikenlaiseen sekoittamiseen, pilkkomiseen, jauhamiseen sekä emulsiointiin. Ruostumatonta terästä oleva 17,5 L kulho sekä läpinäkyvä BPA vapaa kansi. Malli toimitetaan vakiona mikrohammastetulla terällä, kulholla sekä kaapimella. Kutterissa on kaksi nopeutta: 1500 / 3000 rpm.

### Ominaisuudet

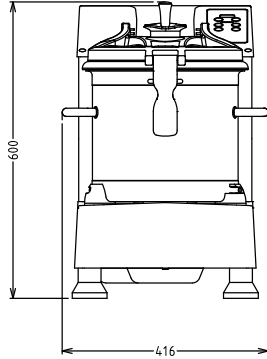
- Soveltuu esimerkiksi 100-300 annoksen valmistamiseen / tarjoilu.
- Kutteri/sekoittaja, jolla saavutetaan nopea sekoitus, hienonnus, pilkkominen ja leivonnaisten valmistus.
- Toimitukseen sisältyy:
  - 17.5 L RST kulho, johon on merkitty nesteelle maksimitaso
  - Mikrohammastettu ja reiitetty terä
  - Kaavin
- Kallistetut ja reiitetyt terät ja kartiomainen kulhon pohja takaavat erinomaiset tulokset.
- Aineksia voi lisätä kannessa olevan syöttöaukon kautta.
- Jalustaan kiinnitetty kansi tarjoaa paremman käsiteltävyyden.
- Kannen metallinen kehys varmistaa vesitiiviyden ja estää näin roiskumiset.
- Kaikki ruoan kanssa kosketuksissa olevat osat ovat helposti irrotettavissa ilman työkaluja
- Pulssitoiminto takaa tarkan leikkaamisen ja/ tai suurten kappaleiden pilkkomisen ennen sekoitusprosessin käynnistymistä.

### Rakenne

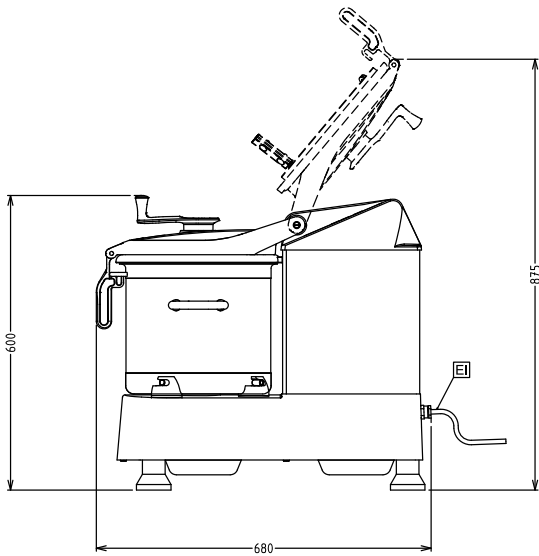
- Ruostumatonta AISI 304 terästä olevat kulho ergonomisilla kahvoilla.
- Kaavin RST kahvalla
- 2 nopeutta: 1500 ja 3000 rpm.
- Teho: 3600 W.
- IP65-suojattu kosketuspainikkeellinen ohjauspaneeli.
- Kannen kahvassa on kaksinkertainen turvalukitus
- Läpinäkyvässä polykarbonaattikannessa on magneettinen turvajärjestelmä.
- Turvajärjestelmä, jossa kone pitää käynnistää uudestaan start painikkeella virtakatkon jälkeen.
- Asynkroninen teollisuusmoottori soveltuu suurtehokäyttöön ja sillä on pitkä käyttöikä.

HYVÄKSYNTÄ: \_\_\_\_\_

Edestä

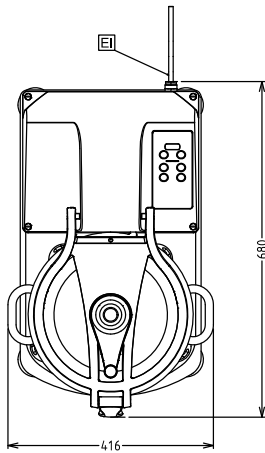


Sivulta



EI = Sähköliitäntä

Päältä



### Sähkö

**Jännite:**

600086 (K180S2) 380-415 V/3 ph/50 Hz

**Kokonaisteho:**

3.6 kW

### Kapasiteetti

**Kapasiteetti:** 8 kg/Jakso

**Kapasiteetti:** 17.5 L

### Avaintieto

**Ulkomitat, leveys:** 416 mm

**Ulkomitat, syvyys:** 680 mm

**Ulkomitat, korkeus:** 603 mm

**Nettopaino (kg):** 68

### Sisältyvät varusteet

- 1 kpl Kaavin K180S ja KE180S kutterit PNC 650046
- 1 kpl Hammastettu terä 17,5 L kutteriin PNC 650047
- 1 kpl RST kulho 17,5 L kutterit PNC 650074

### Lisävarusteet

- Kaavin K180S ja KE180S kutterit PNC 650046
- Hammastettu terä 17,5 L kutteriin PNC 650047
- RST kulho 17,5 L kutterit PNC 650074
- Liikuteltava jalusta TR-260 / K120 / K180 laitteille, RST - korkeus 730 mm PNC 653017
- Sileä terä 17,5 L kutterit PNC 653119
- Hammastettu terä 17,5 L kutterit PNC 653120
- Hammastettu terä lihalle 17,5 L kutterit PNC 653539

 Kutterit  
 RST kutteri, 17,5L kulho - 2 nopeutta

 Yritys varaa oikeuden muuttaa tuotetietoja ilman erillistä ilmoitusta.  
 Informaatio oikea tulostusajankohtana